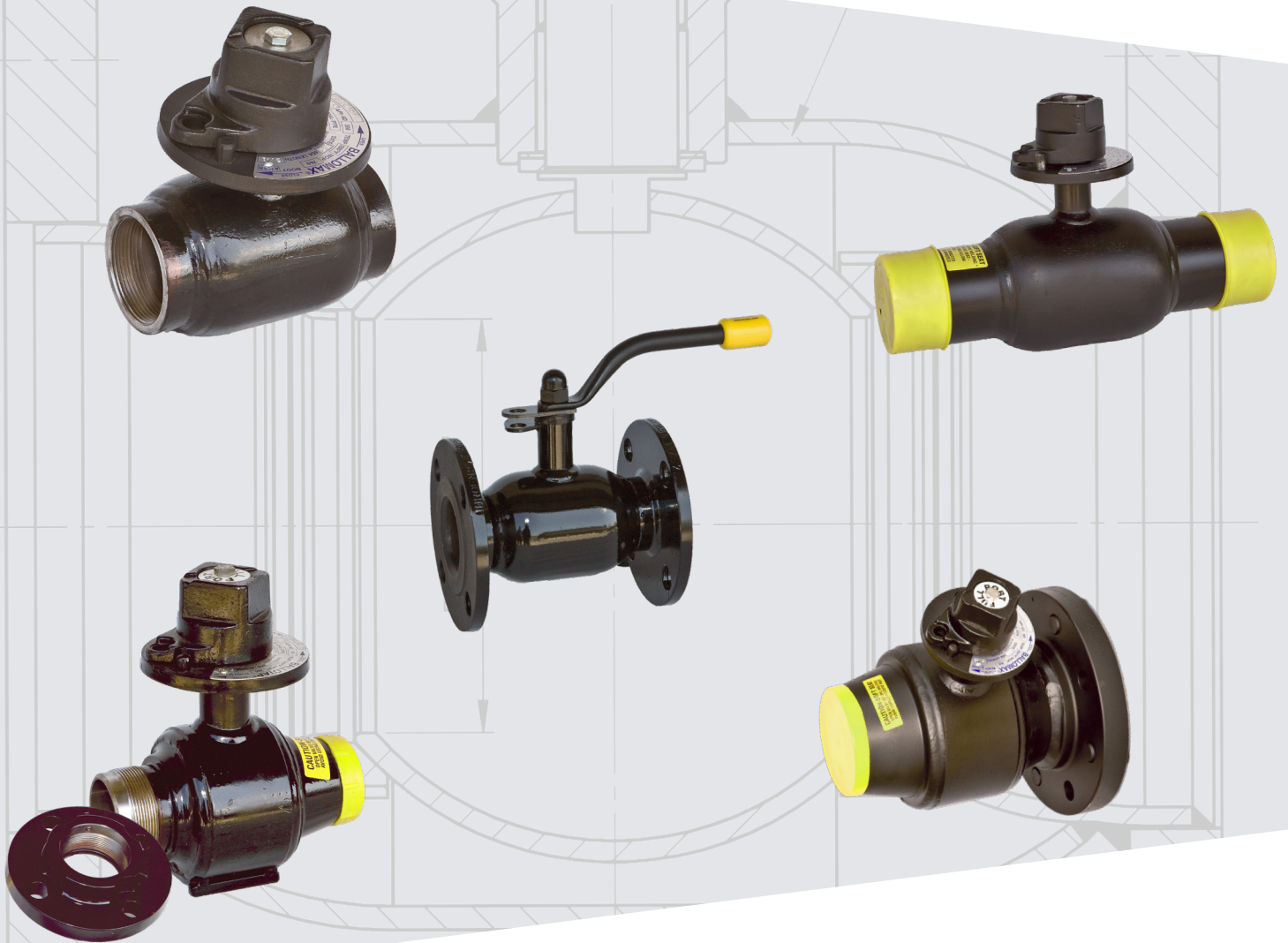


BROEN BALLOMAX®

VÁLVULAS DE BOLA FLOTANTES





BROEN

VALVE TECHNOLOGIES

Quiénes somos

Fundada en 1948 en Dinamarca, BROEN es hoy un grupo de empresas global de fabricación de válvulas. Durante más de 70 años, BROEN ha sido líder en el desarrollo y la producción de tecnología de válvulas para agua, aire y gas. Nuestro objetivo es construir asociaciones duraderas y basadas en la confianza con nuestros valiosos clientes, a través de la presencia local de nuestras empresas y nuestra red capilar de ventas y servicios .

BROEN emplea a más de 600 empleados en cinco plantas de manufactura en todo el mundo, produciendo más de tres millones de válvulas al año.

Con la certificación ISO 9001 desde 2001, BROEN se compromete a garantizar que nuestros clientes reciban productos de alta calidad que superen las expectativas.

BROEN tiene un fuerte enfoque en la innovación, mejorando continuamente nuestra gama de productos para ofrecer soluciones y tecnologías de vanguardia, incluyendo BROEN BALLOMAX®, las mejores válvulas de bola de la industria para el servicio de gas natural.

LAS VÁLVULAS BROEN BALLOMAX®

Grandes y pequeñas, de alta o baja presión, BROEN siempre tiene la válvula que necesita.



VÁLVULAS DE BOLA FLOTANTES



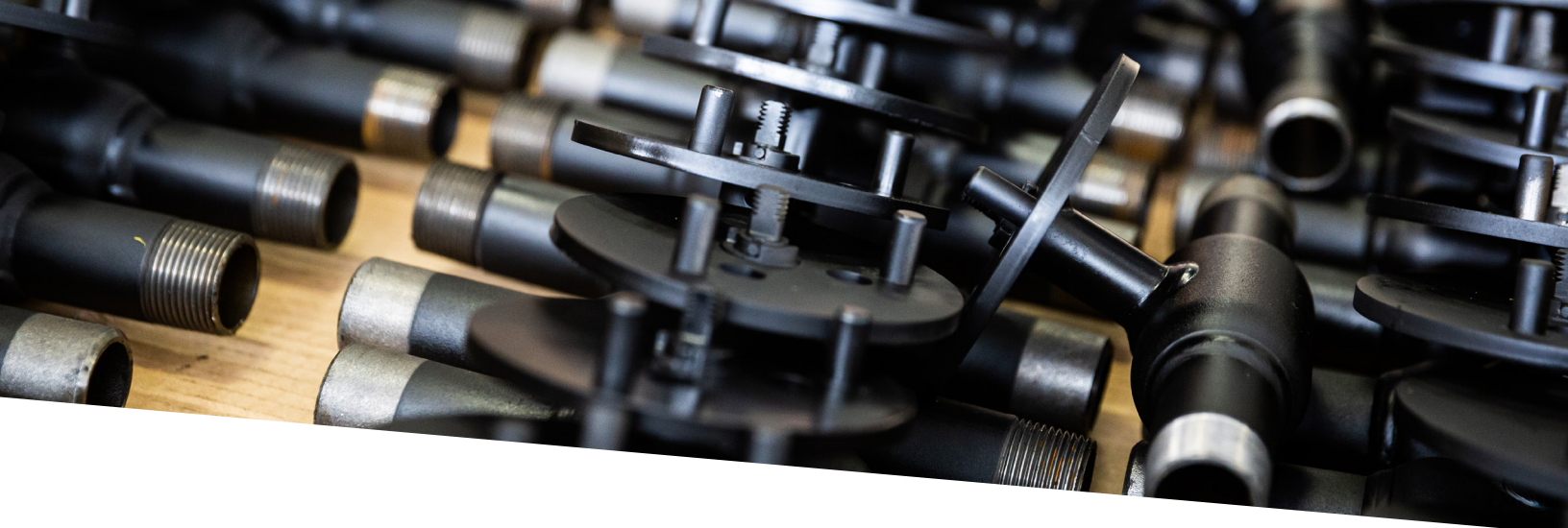
VÁLVULAS DE BOLA CON MUÑÓN Y MONOGRAMA API-6D



VÁLVULAS DE POLIETILENO (PE)

BROEN forma parte de la sociedad Aalberts N.V. Desde su creación en 1975, Aalberts es el lugar donde la tecnología importa y se puede lograr un progreso real, humano, financiero y ambiental. En Aalberts, creamos tecnologías de misión crítica para industrias innovadoras y la vida cotidiana. Tecnologías que mejoran los negocios de nuestros clientes y mantienen nuestro planeta en buen estado.





Válvulas de bola flotantes

Las válvulas de bola flotantes BROEN BALLOMAX® están diseñadas específicamente para sistemas de distribución de gas natural.

Las válvulas de bola flotantes BROEN BALLOMAX® son la mejor opción cuando se trata de válvulas de bola de acero para sistemas de distribución de gas natural.

Todas nuestras válvulas de bola flotantes cuentan con un cuerpo totalmente soldado sin posibles vías de fuga. Nuestras válvulas son duraderas y no requieren mantenimiento. La bola y el vástago estándar son de acero inoxidable.

El diseño del vástago anti-reventón garantiza la máxima seguridad. Además, todas las válvulas están equipadas con "conexión a tierra de seguridad del vástago que elimina cualquier riesgo de acumulación de estática y el arco resultante.

El sellado está garantizado por asientos de PTFE rellenos de carbono para cero fugas. Para evitar fugas en el vástago, todas las válvulas se suministran con un sistema de sellado del vástago redundante.

Cada válvula cuenta con un número de serie único estampado permanentemente en la placa de identificación, lo que permite una trazabilidad completa.

Las válvulas pueden acomodar una cerradura de perno estándar o candado estándar.

Todas las válvulas se prueban hidrostáticamente según API-6D: prueba de carcasa y prueba de asiento. Se realiza una prueba adicional de aire a baja presión para garantizar un rendimiento de sellado hermético. Otras pruebas disponibles a petición del Cliente. Los certificados de prueba están disponibles para cada válvula.

Las válvulas están equipadas con POWERSTOPS™ que evitan el exceso de torque de la válvula. Las válvulas de 2" a 8" se prueban según API 641 para detectar emisiones fugitivas.

BROEN ofrece configuraciones y personalizaciones prácticamente infinitas para satisfacer todas sus necesidades:

- Clasificación de presión (MOP): 285 PSI, 500 PSI, 740 PSI
- Tamaño del puerto: Puerto Regular y Paso Completo
- Tipo de bola: Cóncava y Recta
- Conexiones: cualquier opción. Los extremos a soldar son A106 Gr. B. Las bridas son ANSI B16.5 A105 Gr. B.
- Operadores: todos los operadores disponibles. También están disponibles actuadores de válvulas y caja de engranajes.

Tres estilos diferentes:

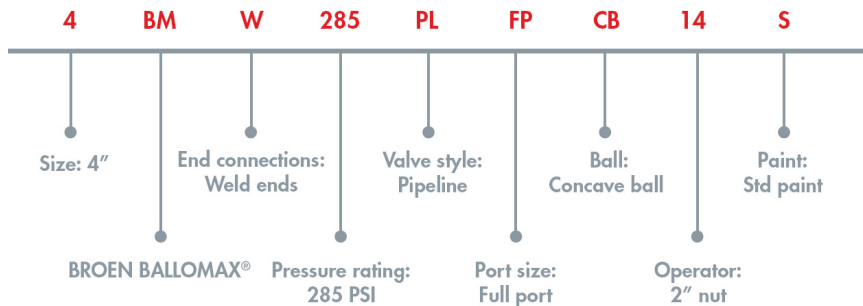
- "Pipeline": el más buscado de BROEN con infinitas configuraciones para adaptarse a la mayoría de los requisitos.
- "Premium": válvula de alta gama fabricada con componentes forjados extra resistentes. El diseño de patrón corto es ideal para arreglos de medición y estaciones reguladoras.
- "Utility": Válvula de bola de extremo bridado de patrón corto. Ideal para reemplazar válvulas de tapón.

Las modificaciones de válvulas disponibles en nuestra planta de manufactura en Houston, Texas incluyen:

- Recubrimientos especiales
- Extensiones de vástago
- Válvulas con longitud especial y extremos extendidos
- Válvulas con caja de engranajes, actuadores, y otros.

Póngase en contacto con nosotros para cualquier necesidad de válvula que pueda tener.

Numero de parte



1. Tamaño [pulgadas]
2. BM: BROEN BALLOMAX®
3. Extremos
 - W: Soldadura
 - F: Brida
 - WF: Soldadura x Brida
 - HT: "Hot Tap"
 - FT: Rosca Hembra
 - WM: Soldadura x Rosca Macho
4. Presion [PSI]
 - 285, 500, 740
5. Estilo de Valvula
 - PL: Pipeline
 - PR: Premium
 - UV: Utility
6. Puerto
 - RP: Regular
 - FP: Paso Completo
7. Bola
 - CB: Concava
 - SB: Recta
8. Operador
 - 25: Tuerca
 - 14: 2" Tuerca Cuadrada
 - HG: Caja horizontal
 - VG: Caja vertical
9. Pintura
 - S: Primer
 - 3M: 3M 323
 - B: Brea



PIPELINE

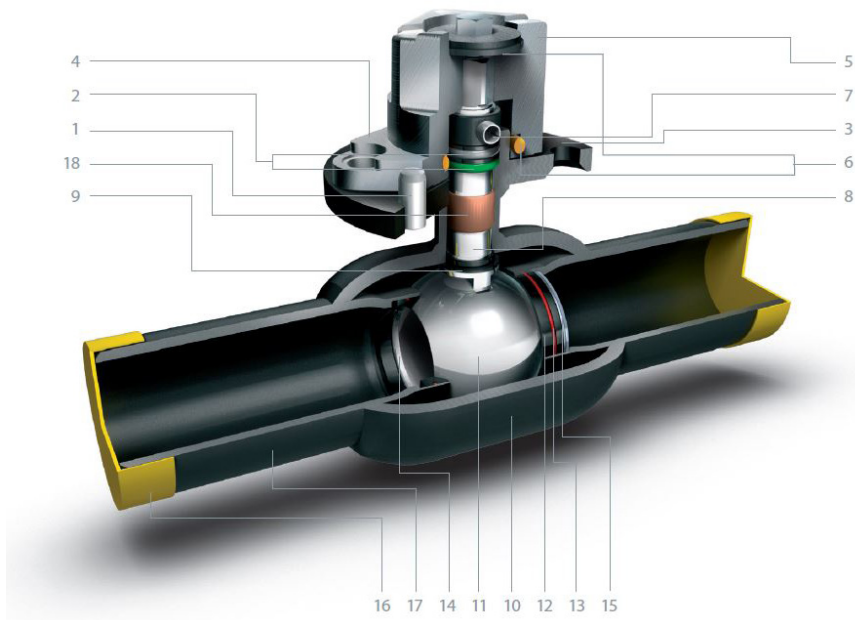


PREMIUM



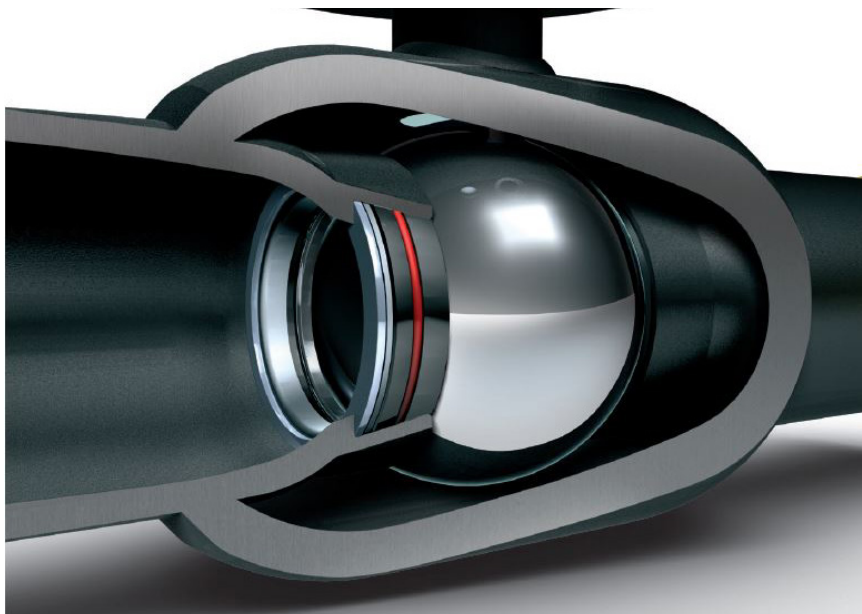
UTILITY

Componentes y materiales



1. Powerstop (acero tratado térmicamente)
2. Juntas de vástago (Viton, Buna, N y NBR)
3. Brida de bloqueo Porta-candado
4. Etiqueta estampada de acero inoxidable
5. Tuerca cuadrada de 2" con Porta-candado
6. Sello exterior (junta)
7. Pasador de tope de recorrido de acero
8. Vástago de acero inoxidable
9. Arandela de fricción del vástago
10. Cuerpo de tubería de acero al carbono
11. Bola de acero inoxidable
12. Anillo de asiento (teflón/PTFE)
13. Junta tórica del asiento (juntas tóricas)
14. Anillo de soporte del asiento
15. Muelle Belleville® de acero inoxidable
16. Tapa protectora del extremo
17. Conexiones finales de acero al carbono (A 106 Gr. B)
18. Cojinete del vástago (recubierto de zinc)

Especificaciones del asiento



Características de calidad del asiento

- No absorbe agua y no se expande
- Resistente a químicos
- Características de alta fricción
- Buena estabilidad de temperatura
- Probado y aprobado hasta 482 °F

Especificaciones del asiento

El material base:	PTFE Polvo
Tipo de material:	G453
Partícula (tamaño):	60 micras
Tamaño de relleno:	40 micras
Tipo de relleno:	Carbon
Mezcla:	PTFE +20% Carbon
	Tolerancia:±5%

Pipeline

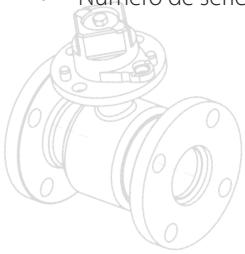
El diseño mas procurado de BROEN con infinitas configuraciones para adaptarse a la mayoría de los requisitos.

Válvulas de bola flotantes de puerto regular y paso completo, de acero al carbono, totalmente soldadas, diseñadas específicamente para gas natural.

Fabricados con el mismo material de tubería que su tubería, se pueden utilizar en aplicaciones soterradas o sobre el suelo.

Estas válvulas cuentan con:

- Bolas y vástago de acero inoxidable
- Operación de cuarto de vuelta
- Placa de candado con POWERSTOPS™ 600 pies/lbs
- Asientos de 25% de PTFE (teflón™) carbonizado (G-453) clasificados para -20 °F
- Cojinetes de vástago recubiertos de zinc
- Probadas según los requisitos de API-6D
- Número de serie para una trazabilidad completa



1.5"

Pipeline – Puerto regular

SOLDADURA X SOLDADURA – 285 PSI – ANSI 150					
Tamaño	Número de catálogo	Puerto	Largo	Pared	Peso
3/4" ⁽¹⁾	3/4 BMW 285 PLRP SB 25S	0.59	9.02	0.113	3
3/4"	3/4 BMW 285 PLRP SB 14S	0.59	9.02	0.113	5
1" ⁽¹⁾	1 BMW 285 PLRP SB 25S	0.79	9.06	0.133	4
1"	1 BMW 285 PLRP SB 14S	0.79	9.06	0.133	6
1-1/4"	5/4 BMW 285 PLRP SB 14S	1.00	10.24	0.140	7
2"	2 BMW 285 PLRP CB 14S	1.54	11.81	0.154	10
3"	3 BMW 285 PLRP CB 14S	2.48	14.60	0.216	18
4"	4 BMW 285 PLRP CB 14S	3.07	15.35	0.237	25
6"	6 BMW 285 PLRP CB 14S	4.90	15.35	0.280	56
8" ⁽²⁾	8 BMW 285 PLRP CB 14S	5.75	15.35	0.322	131
8" ⁽³⁾	8 BMW 285 PLRP CB HGS	5.75	15.35	0.322	161

SOLDADURA X SOLDADURA – 740 PSI – ANSI 300					
Tamaño	Número de catálogo	Puerto	Largo	Pared	Peso
3/4"	3/4 BMW 740 PLRP SB 25S	0.59	9.02	0.113	3
3/4"	3/4 BMW 740 PLRP SB 14S	0.59	9.02	0.113	5
1"	1 BMW 740 PLRP SB 25S	0.79	9.06	0.133	4
1"	1 BMW 740 PLRP SB 14S	0.79	9.06	0.133	6
1-1/4"	5/4 BMW 740 PLRP SB 14S	1.00	10.24	0.140	8
2"	2 BMW 740 PLRP CB 14S	1.54	11.81	0.154	13
3"	3 BMW 740 PLRP CB 14S	2.48	14.57	0.216	25
4"	4 BMW 740 PLRP CB 14S	3.07	15.35	0.237	35
6"	6 BMW 740 PLRP CB 14S	4.90	15.35	0.280	70
8" ⁽²⁾	8 BMW 740 PLRP CB 14S	5.75	15.40	0.322	131
8" ⁽³⁾	8 BMW 740 PLRP CB HGS	5.75	15.40	0.322	161

SOLDADURA X BRIDA – 285 PSI – ANSI 150					
Tamaño	Número de catálogo	Puerto	Largo	Pared	Peso
2"	2 BMWF 285 PLRP CB 14S	1.54	9.50	0.154	16
3"	3 BMWF 285 PLRP CB 14S	2.48	12.20	0.216	26
4"	4 BMWF 285 PLRP CB 14S	3.07	13.11	0.237	35
6"	6 BMWF 285 PLRP CB 14S	4.90	13.68	0.280	77
8" ⁽²⁾	8 BMWF 285 PLRP CB 14S	5.75	15.90	0.322	140
8" ⁽³⁾	8 BMWF 285 PLRP CB HGS	5.75	15.90	0.322	170

SOLDADURA X BRIDA – 740 PSI – ANSI 300					
Tamaño	Número de catálogo	Puerto	Largo	Pared	Peso
2"	2 BMWF 740 PLRP CB 14S	1.54	10.16	0.154	19
3"	3 BMWF 740 PLRP CB 14S	2.48	12.85	0.216	38
4"	4 BMWF 740 PLRP CB 14S	3.07	13.68	0.237	56
6"	6 BMWF 740 PLRP CB 14S	4.90	15.61	0.280	104
8" ⁽²⁾	8 BMWF 740 PLRP CB 14S	5.75	15.90	0.322	189
8" ⁽³⁾	8 BMWF 740 PLRP CB HGS	5.75	15.90	0.322	217

BRIDA X BRIDA – 285 PSI – ANSI 150					
Tamaño	Número de catálogo	Puerto	Largo	ANSI	Peso
2"	2 BMF 285 PLRP CB 14S	1.54	7.00	150	18
3"	3 BMF 285 PLRP CB 14S	2.48	8.00	150	31
4"	4 BMF 285 PLRP CB 14S	3.07	9.00	150	43
6"	6 BMF 285 PLRP CB 14S	4.90	10.50	150	81
8" ⁽²⁾	8 BMF 285 PLRP CB 14S	5.75	11.50	150	158
8" ⁽³⁾	8 BMF 285 PLRP CB HGS	5.75	11.50	150	188

BRIDA X BRIDA – 740 PSI – ANSI 300					
Tamaño	Número de catálogo	Puerto	Largo	ANSI	Peso
2"	2 BMF 740 PLRP CB 14S	1.54	8.50	300	25
3"	3 BMF 740 PLRP CB 14S	2.48	11.13	300	50
4"	4 BMF 740 PLRP CB 14S	3.07	12.00	300	75
6"	6 BMF 740 PLRP CB 14S	4.90	15.87	300	139
8" ⁽²⁾	8 BMF 740 PLRP CB 14S	5.75	16.50	300	247
8" ⁽³⁾	8 BMF 740 PLRP CB HGS	5.75	16.50	300	277

Dimensiones indicadas en pulgadas y libras.

⁽¹⁾ tuerca de palanca.

⁽²⁾ con tuerca cuadrada de 2".

⁽³⁾ Estándar con operador de engranajes horizontales.

Pipeline – Bola cóncava de paso completo

SOLDADURA X SOLDADURA – 285 PSI – ANSI 150					
Tamaño	Número de catálogo	Puerto	Largo	Pared	Peso
2"	2 BMW 285 PLFP CB 14S	1.93	11.81	0.154	13
4"	4 BMW 285 PLFP CB 14S	3.86	15.35	0.237	35
6"	6 BMW 285 PLFP CB 14S	5.75	15.88	0.280	110

SOLDADURA X BRIDA – 285 PSI – ANSI 150					
Tamaño	Número de catálogo	Puerto	Largo	Pared	Peso
2"	2 BMWF 285 PLFP CB 14S	1.93	10.16	0.154	17
4"	4 BMWF 285 PLFP CB 14S	3.86	13.10	0.237	44
6"	6 BMWF 285 PLFP CB 14S	5.75	15.88	0.280	120

BRIDA X BRIDA – 285 PSI – ANSI 150					
Tamaño	Número de catálogo	Puerto	Largo	ANSI	Peso
2"	2 BMF 285 PLFP CB 14S	1.93	8.50	150	22
4"	4 BMF 285 PLFP CB 14S	3.86	12.00	150	57
6"	6 BMF 285 PLFP CB 14S	5.75	15.88	150	130

SOLDADURA X SOLDADURA – 740 PSI – ANSI 300					
Tamaño	Número de catálogo	Puerto	Largo	Pared	Peso
2"	2 BMW 740 PLFP CB 14S	1.93	11.81	0.154	13
4"	4 BMW 740 PLFP CB 14S	3.86	15.35	0.237	35
6"	6 BMW 740 PLFP CB 14S	5.75	15.88	0.280	110

SOLDADURA X BRIDA – 740 PSI – ANSI 300					
Tamaño	Número de catálogo	Puerto	Largo	Pared	Peso
2"	2 BMWF 740 PLFP CB 14S	1.93	10.16	0.154	19
4"	4 BMWF 740 PLFP CB 14S	3.86	13.10	0.237	55
6"	6 BMWF 740 PLFP CB 14S	5.75	15.88	0.280	147

BRIDA X BRIDA 740 PSI – ANSI 300					
Tamaño	Número de catálogo	Puerto	Largo	ANSI	Peso
2"	2 BMF 740 PLFP CB 14S	1.93	8.50	300	26
4"	4 BMF 740 PLFP CB 14S	3.86	12.00	300	75
6"	6 BMF 740 PLFP CB 14S	5.75	15.88	300	180

Dimensiones indicadas en pulgadas y libras.

Pipeline – Bola recta de paso completo

SOLDADURA X SOLDADURA – 285 PSI – ANSI 150					
Tamaño	Número de catálogo	Puerto	Largo	Pared	Peso
3/4"	3/4 BMW 285 PLFP SB 14S	0.79	9.06	0.113	5
1"	1 BMW 285 PLFP SB 14S	0.98	9.06	0.133	6
2"	2 BMW 285 PLFP SB 14S	1.93	11.81	0.154	14
4"	4 BMW 285 PLFP SB 14S	3.86	15.35	0.237	37
6"	6 BMW 285 PLFP SB 14S	5.75	15.88	0.280	117

SOLDADURA X BRIDA – 285 PSI – ANSI 150					
Tamaño	Número de catálogo	Puerto	Largo	Pared	Peso
2"	2 BMWF 285 PLFP SB 14S	1.93	10.16	0.154	19
4"	4 BMWF 285 PLFP SB 14S	3.86	13.10	0.237	47
6"	6 BMWF 285 PLFP SB 14S	5.75	15.88	0.280	130

BRIDA X BRIDA – 285 PSI – ANSI 150					
Tamaño	Número de catálogo	Puerto	Largo	ANSI	Peso
2"	2 BMF 285 PLFP SB 14S	1.93	8.50	150	24
4"	4 BMF 285 PLFP SB 14S	3.86	12.00	150	62
6"	6 BMF 285 PLFP SB 14S	5.75	15.88	150	150

SOLDADURA X SOLDADURA – 740 PSI – ANSI 300					
Tamaño	Número de catálogo	Puerto	Largo	Pared	Peso
3/4"	3/4 BMW 740 PLFP SB 14S	0.79	9.06	0.113	5
1"	1 BMW 740 PLFP SB 14S	0.98	9.06	0.133	6
2"	2 BMW 740 PLFP SB 14S	1.93	11.81	0.154	14
4"	4 BMW 740 PLFP SB 14S	3.86	15.35	0.237	37
6"	6 BMW 740 PLFP SB 14S	5.75	15.88	0.280	117

SOLDADURA X BRIDA – 740 PSI – ANSI 300					
Tamaño	Número de catálogo	Puerto	Largo	Pared	Peso
2"	2 BMWF 740 PLFP SB 14S	1.93	10.16	0.154	21
4"	4 BMWF 740 PLFP SB 14S	3.86	13.10	0.237	58
6"	6 BMWF 740 PLFP SB 14S	5.75	15.88	0.280	155

BRIDA X BRIDA – 740 PSI – ANSI 300					
Tamaño	Número de catálogo	Puerto	Largo	ANSI	Peso
2"	2 BMF 740 PLFP SB 14S	1.93	8.50	300	28
4"	4 BMF 740 PLFP SB 14S	3.86	12.00	300	79
6"	6 BMF 740 PLFP SB 14S	5.75	15.88	300	192

Tubería – Extremo rosca hembra



VÁLVULA CON TUERCA DE FUNCIONAMIENTO DE 2"

Tubería – Soldadura por rosca macho



VÁLVULA CON TUERCA DE BORDILLO PARA PALANCA

ROSCA HEMBRA – 285 PSI – ANSI 150					
Tamaño	Número de catálogo	Puerto	Largo	MAOP	Peso
2"	2 BMFT 285 PLRP CB 14S	1.57	6.50	285	11
3"	3 BMFT 285 PLRP CB 14S	2.48	8.13	285	18
4"	4 BMFT 285 PLRP CB 14S	3.10	9.37	285	29

ROSCA HEMBRA - 500 PSI					
Tamaño	Número de catálogo	Puerto	Largo	MAOP	Peso
2"	2 BMFT 500 PLRP CB 14S	1.57	6.50	500	11
3"	3 BMFT 500 PLRP CB 14S	2.48	8.13	500	17
4"	4 BMFT 500 PLRP CB 14S	3.10	9.37	500	29

ROSCA HEMBRA – 740 PSI – ANSI 300					
Tamaño	Número de catálogo	Puerto	Largo	MAOP	Peso
2"	2 BMFT 740 PLRP CB 14S	1.57	6.50	740	11

SOLDADURA X ROSCA MACHO – 285 PSI – ANSI 150					
Tamaño	Número de catálogo	Puerto	Largo	Pared	Peso
3/4" ⁽¹⁾	3/4 BMWM 285 PLRP SB 25S	0.59	9.02	0.113	3
3/4"	3/4 BMWM 285 PLRP SB 14S	0.59	9.02	0.113	5
1" ⁽¹⁾	1 BMWM 285 PLRP SB 25S	0.79	9.06	0.133	4
1"	1 BMWM 285 PLRP SB 14S	0.79	9.06	0.130	6
1-1/4"	5/4 BMWM 285 PLRP CB 14S	1.00	10.24	0.140	7
2"	2 BMWM 285 PLRP CB 14S	1.54	11.81	0.154	11

SOLDADURA X ROSCA MACHO- 740 PSI - ANSI 300					
Tamaño	Número de catálogo	Puerto	Largo	Pared	Peso
3/4" ⁽¹⁾	3/4 BMWM 285 PLRP SB 25S	0.59	9.02	0.113	3
3/4"	3/4 BMWM 285 PLRP SB 14S	0.59	9.02	0.113	5
1" ⁽¹⁾	1 BMWM 285 PLRP SB 25S	0.79	9.06	0.133	4
1"	1 BMWM 285 PLRP SB 14S	0.79	9.06	0.130	6
1-1/4"	5/4 BMWM 285 PLRP CB 14S	1.00	10.24	0.140	7
2"	2 BMWM 285 PLRP CB 14S	1.54	11.81	0.154	11

Dimensiones indicadas en pulgadas y libras.

⁽¹⁾ tuerca para palanca.

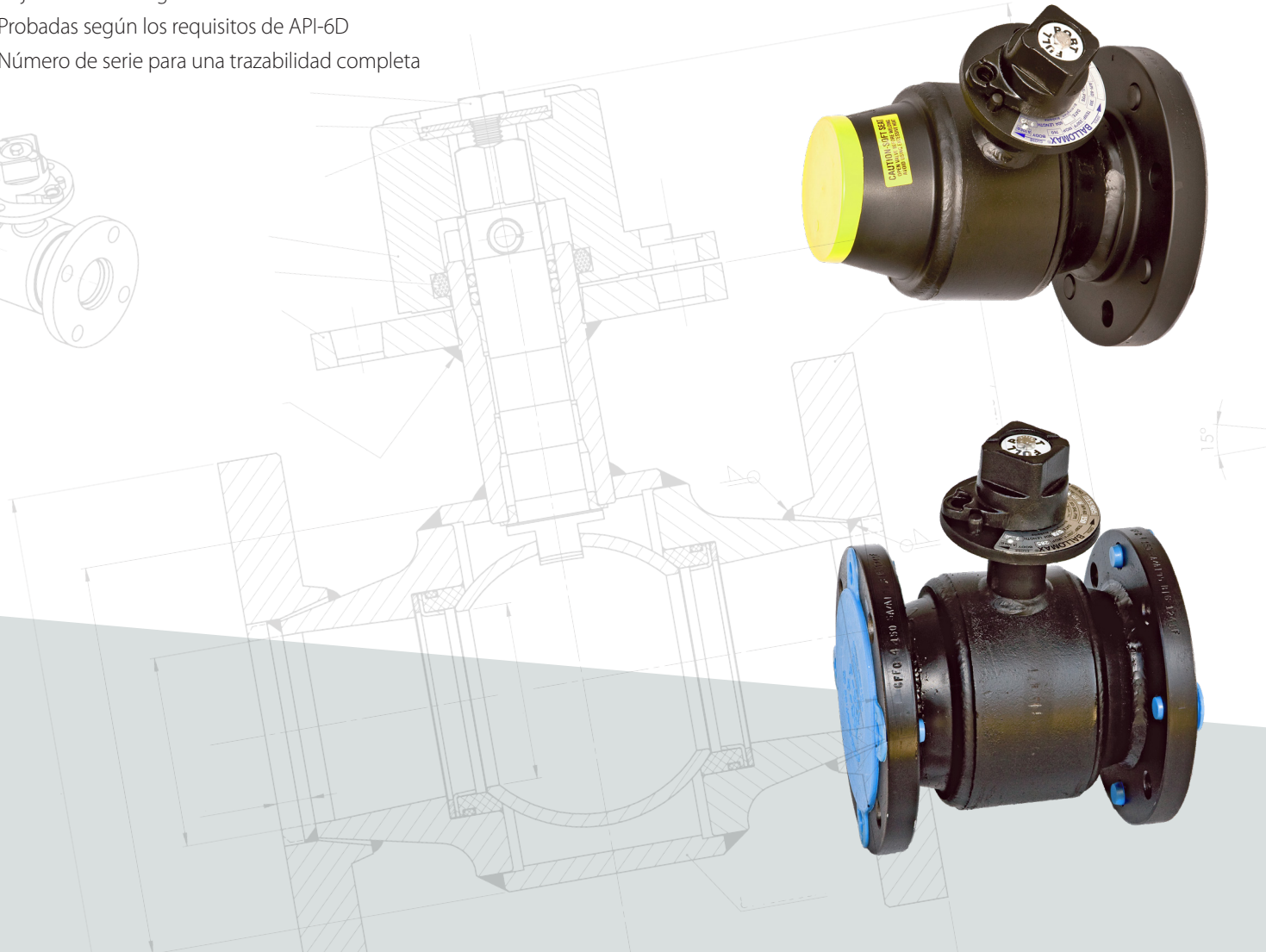
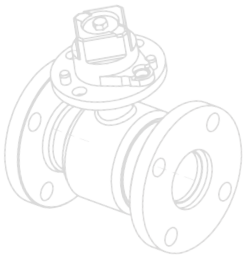
Premium

Válvula de alta gama fabricada con componentes forjados ultrarresistentes. El diseño de patrón corto es ideal para estaciones de medición y regulación.

Fabricados con material de acero al carbono forjado de alta resistencia, se pueden utilizar en aplicaciones soterradas o sobre el suelo.

Estas válvulas cuentan con:

- Bolas y vástago de acero inoxidable
- Operaciones de cuarto de vuelta
- Placa de bloqueo con POWERSTOPS™ 600 pies/lbs
- Asientos de 25% de PTFE (teflón™) carbonizado (G-453) clasificados para -20 F
- Cojinetes de vástago recubiertos de zinc
- Probadas según los requisitos de API-6D
- Número de serie para una trazabilidad completa



Premium – Válvula de bola flotante de paso completo

SOLDADURA X SOLDADURA – 285 PSI – ANSI 150					
Tamaño	Número de catálogo	Puerto	Largo	Pared	Peso
2"	2 BMW 285 PRFP CB 14S	1.93	7.00	0.154	13
3"	3 BMW 285 PRFP CB 14S	3.07	9.00	0.216	23
4"	4 BMW 285 PRFP CB 14S	3.86	9.75	0.237	35
6"	6 BMW 285 PRFP CB 14S	5.75	15.50	0.280	110
8"	8 BMW 285 BFPC BH GS	7.87	20.50	0.322	236

SOLDADURA X SOLDADURA – 740 PSI – ANSI 300					
Tamaño	Número de catálogo	Puerto	Largo	Pared	Peso
2"	2 BMW 740 PRFP CB 14S	1.93	7.00	0.154	13
3"	3 BMW 740 PRFP CB 14S	3.07	9.00	0.216	23
4"	4 BMW 740 PRFP CB 14S	3.86	9.75	0.237	35
6"	6 BMW 740 PRFP CB 14S	5.75	15.5	0.280	110

SOLDADURA X BRIDA – 285 PSI – ANSI 150					
Tamaño	Número de catálogo	Puerto	Largo	Pared	Peso
2"	2 BMWF 285 PRFP CB 14S	1.93	7.00	0.154	17
3"	3 BMWF 285 PRFP CB 14S	3.07	9.20	0.216	32
4"	4 BMWF 285 PRFP CB 14S	3.86	10.39	0.237	44
6"	6 BMWF 285 PRFP CB 14S	5.75	15.50	0.280	135
8"	8 BMWF 285 BFPC BH GS	7.87	19.25	0.322	266

SOLDADURA X BRIDA – 740 PSI – ANSI 300					
Tamaño	Número de catálogo	Puerto	Largo	Pared	Peso
2"	2 BMWF 740 PRFP CB 14S	1.93	7.75	0.154	19
3"	3 BMWF 740 PRFP CB 14S	3.07	8.50	0.216	37
4"	4 BMWF 740 PRFP CB 14S	3.86	10.88	0.237	55
6"	6 BMWF 740 PRFP CB 14S	5.75	15.69	0.280	147

BRIDAS X BRIDAS – 285 PSI – ANSI 150					
Tamaño	Número de catálogo	Puerto	Largo	ANSI	Peso
2"	2 BMF 285 PRFP CB 14S	1.93	7.00	150	22
3"	3 BMF 285 PRFP CB 14S	3.07	8.00	150	41
4"	4 BMF 285 PRFP CB 14S	3.86	9.00	150	57
6"	6 BMF 285 PRFP CB 14S	5.75	15.50	150	150
8"	8 BMF 285 BFPC BH GS	7.87	18.00	150	296

BRIDAS X BRIDAS – 740 PSI – ANSI 300					
Tamaño	Número de catálogo	Puerto	Largo	ANSI	Peso
2"	2 BMF 740 PRFP CB 14S	1.93	8.50	300	26
3"	3 BMF 740 PRFP CB 14S	3.07	11.13	300	50
4"	4 BMF 740 PRFP CB 14S	3.86	12.00	300	71
6"	6 BMF 740 PRFP CB 14S	5.75	15.88	300	180

Dimensiones indicadas en pulgadas y libras.

Premium BALLOTAP™ – Válvula de bola de “hot tap”

Válvulas de bola de puerto completo de acero al carbono forjado y completamente soldadas diseñadas con un extremo soldado y un extremo roscado que acepta una brida roscada BALLOTAP™ especial para su uso en el roscado bajo presión de líneas de gas natural.

Valve funciona con todas las máquinas de “hot tap” comunes actualmente en el mercado. El sello en la brida permite realizar pruebas de presión de la soldadura antes del perforado.

Estas válvulas cuentan con:

- Bolas y vástago de acero inoxidable estándar
- Operador de Tuerca cuadrada de 2”
- Placa de bloqueo con POWERSTOPS™ para evitar el torque excesivo
- Asientos de 25% de PTFE (teflón™) carbonizado (G-453) clasificados para -20 °F
- Cojinetes de vástago recubiertos de zinc
- Probadas según los requisitos de API-6D
- Número de serie para una trazabilidad completa
- Diseño de paso completo



VÁLVULAS BALLOTAP™ – 285 PSI – ANSI 150					
Tamaño	Número de catálogo	Puerto	Largo	Pared	Peso
2”	2 BMHT 285 PRFP CB 14S	1.93	7.00	0.154	13
4”	4 BMHT 285 PRFP CB 14S	3.86	10.39	0.237	33
6”	6 BMHT 285 PRFP CB 14S	5.75	15.50	0.280	110

VÁLVULAS BALLOTAP™ – 740 PSI – ANSI 300					
Tamaño	Número de catálogo	Puerto	Largo	Pared	Peso
2”	2 BMHT 740 PRFP CB 14S	1.93	7.00	0.154	13
4”	4 BMHT 740 PRFP CB 14S	3.86	10.39	0.237	33
6”	6 BMHT 740 PRFP CB 14S	5.75	15.50	0.280	110

BALLOTAP™ – BRIDA REMOVIBLE – 285 PSI – ANSI 150			
Tamaño	Número de catálogo	ANSI	Peso
2”	2 F 150 BT	150	5
4”	4 F 150 BT	150	13
6”	6 F 150 BT	150	19

BALLOTAP™ – BRIDA REMOVIBLE – 740 PSI – ANSI 300			
Tamaño	Número de catálogo	ANSI	Peso
2”	2 F 300 BT	300	7
4”	4 F 300 BT	300	22
6”	6 F 300 BT	300	39

Dimensiones indicadas en pulgadas y libras.

Utility – Válvulas de bola bridadas

Válvula de bola de extremo bridado de patrón corto. Ideal para reemplazar Válvulas de tapón (macho) y cuerpo de hierro.

Estas válvulas cuentan con:

- Bolas y vástago de acero inoxidable estándar
- Operada por palanca o tuerca cuadrada de 2"
- Lengüetas para candado
- Asientos de 25% de PTFE (teflón™) carbonizado (G-453) clasificados para -20 °F
- Cojinetes de vástago recubiertos de zinc
- Probada según los requisitos de API-6D
- Número de serie para una trazabilidad completa
- Bridas de placa de caldera de alta resistencia perforadas según el patrón ANSI 150



BRIDA DE CARA REALZADA (RFF)

285 PSI – ANSI 150 – CON TUERCA DE PALANCA

Tamaño	Número de catálogo	Puerto	Largo	ANSI	Peso
2"	2 BMF 285 UVRP CB 03S	1.54	7.00	150	11
3"	3 BMF 285 UVRP CB 03S	2.48	8.00	150	19
4"	4 BMF 285 UVRP CB 03S	3.07	9.00	150	33
6"	6 BMF 285 UVRP CB 03S	4.80	10.50	150	68

BRIDA DE CARA PLANA (FF)

285 PSI – ANSI 150 – CON TUERCA DE PALANCA

Tamaño	Número de catálogo	Puerto	Largo	ANSI	Peso
2"	2 BMF 285 UVRP CB 03SFF	1.54	7.00	150	11
3"	3 BMF 285 UVRP CB 03SFF	2.48	8.00	150	19
4"	4 BMF 285 UVRP CB 03SFF	3.07	9.00	150	32
6"	6 BMF 285 UVRP CB 03SFF	4.80	10.50	150	68

285 PSI – ANSI 150 – CON MANGO

Tamaño	Número de catálogo	Puerto	Largo	ANSI	Peso
2"	2 BMF 285 UVRP CB 01S	1.54	7.00	150	11
3"	3 BMF 285 UVRP CB 01S	2.48	8.00	150	19
4"	4 BMF 285 UVRP CB 01S	3.07	9.00	150	34
6"	6 BMF 285 UVRP CB 01S	4.80	10.50	150	72

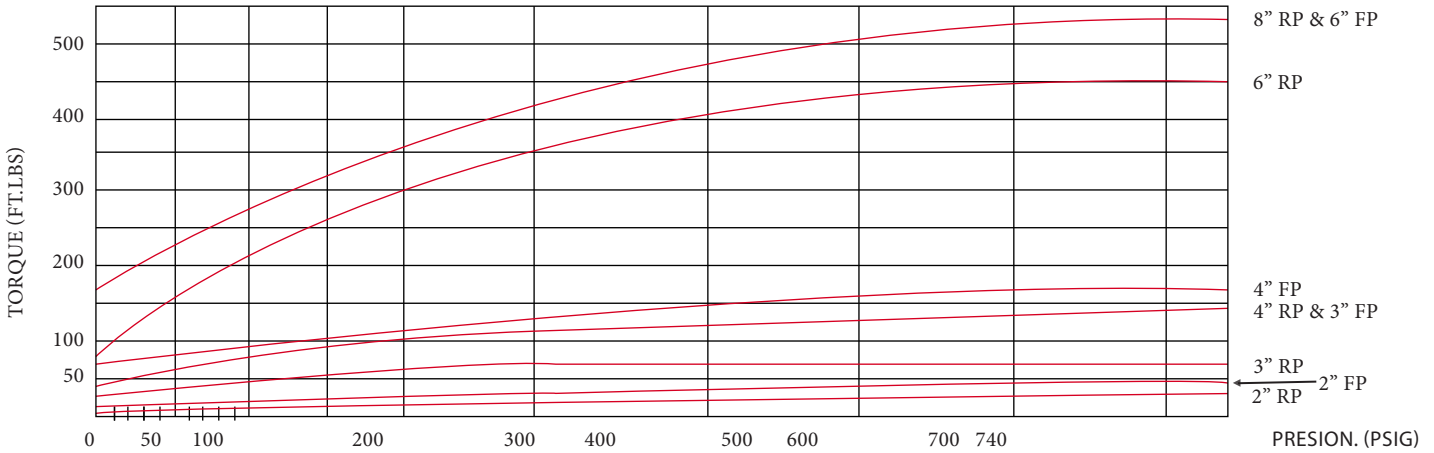
285 PSI – ANSI 150 – CON MANGO

Tamaño	Número de catálogo	Puerto	Largo	ANSI	Peso
2"	2 BMF 285 UVRP CB 01SFF	1.54	7.00	150	11
3"	3 BMF 285 UVRP CB 01SFF	2.48	8.00	150	19
4"	4 BMF 285 UVRP CB 01SFF	3.07	9.00	150	33
6"	6 BMF 285 UVRP CB 01SFF	4.80	10.50	150	71

Dimensiones indicadas en pulgadas y libras.

Torque

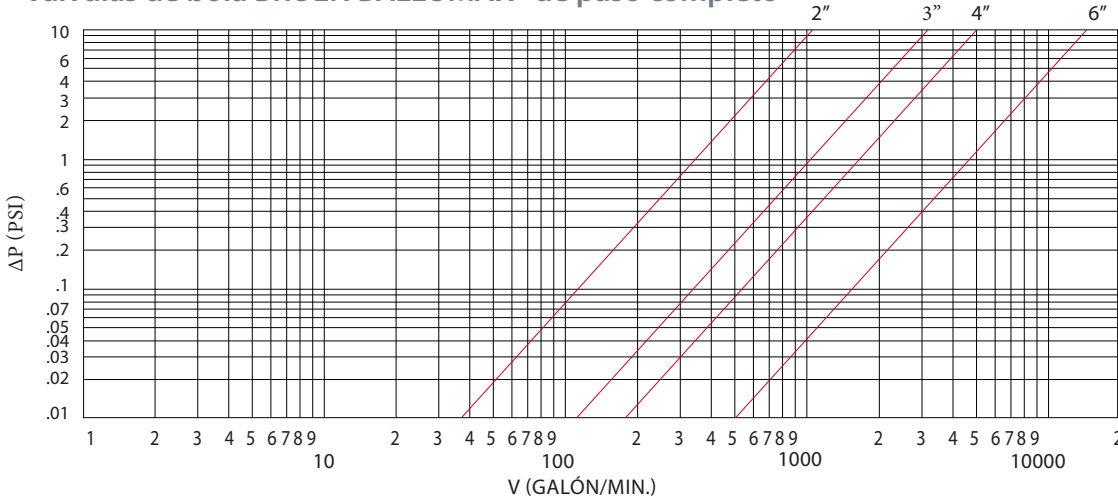
Para puerto reducido BROEN BALLOMAX® de 2" a 8" y paso completo



El torque debe considerarse como un torque recomendado. El torque se deriva de las mediciones tomadas en válvulas de nueva producción. El torque es un torque de apertura para una válvula cerrada, pero recién activada. Cabe señalar: para una válvula, que no se ha activado durante un largo período de tiempo, los torques enumerados podrían ser hasta 1-1/2 veces mayores.

Diagrama de pérdida de presión

Válvulas de bola BROEN BALLOMAX® de paso completo



$$C_v = \frac{V}{\sqrt{\Delta P}}$$

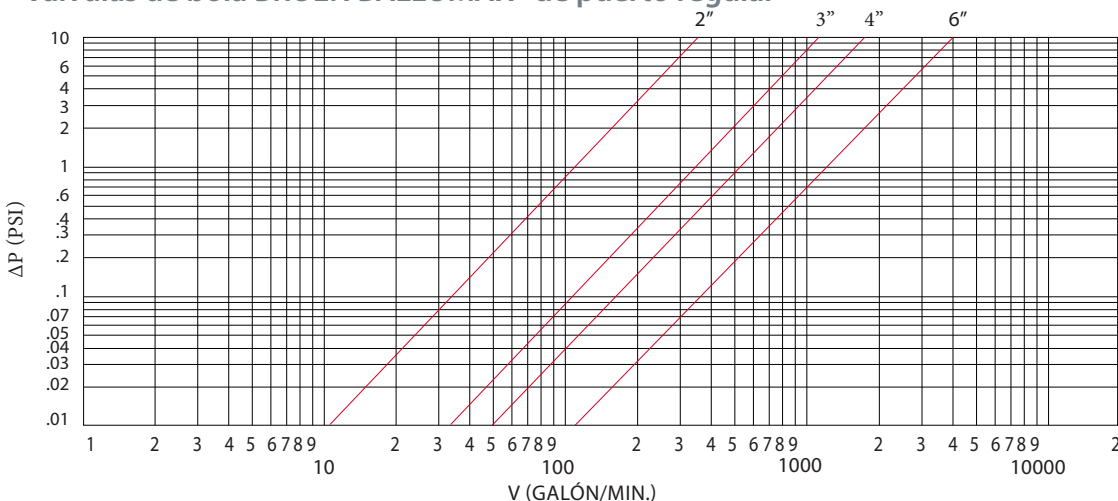
v = Caudal en galones/min
 ΔP = Caída de presión en PSI

Dia.	2"	3"	4"	6"
Cv	355	1100	1850	4825

MEDIO:
 Agua con gravedad específica de 1.

Diagrama de pérdida de presión

Válvulas de bola BROEN BALLOMAX® de puerto regular



$$C_v = \frac{V}{\sqrt{\Delta P}}$$

v = Caudal en galones/min
 ΔP = Caída de presión en PSI

Dia.	2"	3"	4"	6"
Cv	116	324	520	1272

MEDIO:
 Agua con gravedad específica de 1.



BROEN
BALLOMAX®

Designed to last

Our brand is our promise

BROEN
VALVE TECHNOLOGIES

BROEN VALVE TECHNOLOGIES

BROEN es un fabricante internacional, líder de tecnología de válvulas y operamos en tres continentes con mercados clave en Europa, EE UU y China.

Durante más de 75 años, BROEN ha sido el líder mundial en el desarrollo y la producción de tecnología de válvulas para el control de agua, aire y gas. BROEN ofrece soluciones completas para instalaciones de edificios HVAC y es un proveedor líder de válvulas de energía urbana y tecnología de válvulas para gas natural.

Conocemos en profundidad la tecnología de aplicaciones y válvulas y, en estrecho diálogo con nuestros clientes y socios en todo el mundo, creamos valor y confiabilidad con válvulas probadas que ofrecen una garantía de calidad total.

BROEN tiene su sede en Assens, Dinamarca, y forma parte de Aalberts N.V. que cotiza en la Bolsa de Valores EuroNext (NL).

Más información en: www.broen.us

Localidades de Producción y Ventas ●

BROEN A/S, Assens (DK)
BROEN POLAND, Dzierżoniów (PL)
BROEN POLAND, Rogoźno (PL)
BROEN INC., Houston (US)
BROEN Clorius, Dzierżoniów (PL)

Localidades de Ventas y Oficinas ○

BROEN Assens (DK)
BROEN Helsinki (FI)
BROEN AB (SE)
BROEN SEI, Bucharest (RO)
BROEN Beijing (CN)
BROEN Clorius, Shanghai (CN)



BROEN INC.

6421 Lozano Drive, Houston, TX 77041 USA

+1 713.300.0480 | info@BROEN.com | www.BROEN.us

